

# Flush Manifold

Sistema de descarga modular para usar con los dispensadores Hydro

El colector de descarga modular de Hydro ha sido diseñado para proporcionar el método más sencillo y rentable de descarga de líquidos empleados en la colada, cuando se utiliza con la mayoría de los sistemas de dispensación de Hydro.

Este colector de descarga es una unidad integral formada por la válvula de agua, el colector y el interruptor de flujo incorporado.

El colector modular de descarga FM-700 ayuda a suministrar de forma segura los productos líquidos que se emplean en una colada, llevándolos desde el sistema dispensador hasta la unidad de lavado mediante el flujo de agua a través de un tubo de descarga. El dispensador inyecta los productos químicos al colector a través de las válvulas de retención integradas, las cuales evitan que los líquidos no deseados entren en la línea de productos químicos y que los productos químicos no deseados goteen y penetren en el flujo del agua.

La válvula de descarga controla el flujo de agua a través del colector, que a su vez transfiere el producto a la unidad de lavado. La válvula de descarga está controlada por el controlador Total Eclipse de Hydro.

Este colector ampliable está formado por módulos moldeados de dos productos que se acoplan fácilmente el uno al otro y está capacitado para girarse y así acomodar una amplia variedad de configuraciones de instalación.

La válvula de agua es un diseño contrastado de Hydro que ha proporcionado años de servicio en el sector.



Se ha integrado un dispositivo de seguridad del flujo para garantizar que el producto químico no pueda ser inyectado al colector sin que fluya el agua.

El colector incorpora la tecnología de elastómero E-Gap de Hydro en lugar de las tradicionales válvulas de retención de bola y resorte y, asimismo, dispone de un dispositivo integrado de prevención contra el flujo de retorno.

Usados a menudo



restaurantes de alta cocina



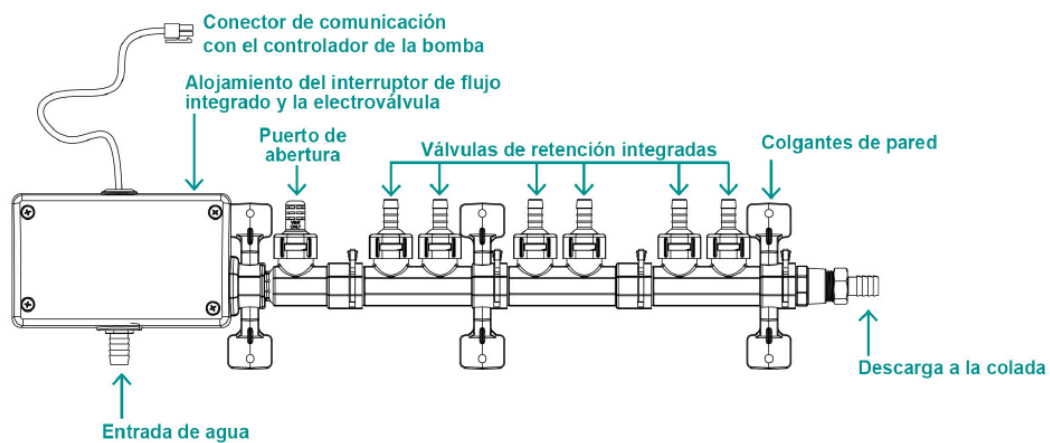
hoteles y alojamiento



instalaciones sanitarias



instituciones penitenciarias



Modelo nº	Descripción	Pieza nº
FM-702	Colector modular de descarga de 2 productos	00-03603-02
FM-704	Colector modular de descarga de 4 productos	00-03603-04
FM-706	Colector modular de descarga de 6 productos	00-03603-06
FM-708	Colector modular de descarga de 8 productos	00-03603-08
FM-710	Colector modular de descarga de 10 productos (no se muestra)	00-03603-10
FM-700	Colector modular de descarga de 2 productos adicionales	00-03603-10